

EVROPSKÁ UNIE  
Evropské strukturální a investiční fondy  
Operační program Výzkum, vývoj a vzdělávání

**MSMT**  
MINISTERSTVO ŠKOLSTVÍ,  
MLÁDEŽE A TĚLOVÝCHOVY



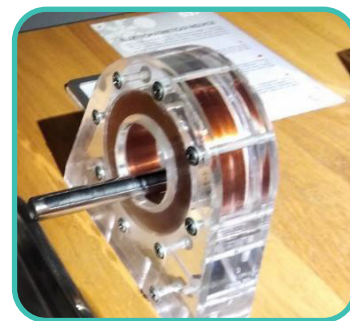
1.

**Magnetická indukce**

- Vlož postupně tyčky do cívky (po jedné) a pozoruj, zda se něco děje s ručičkou měřáku.

tyč kovová

tyč s magnety



- Vyber tyč, která v cívce indukovala napětí, a vyzkoušej její pomalé a pak rychlé vložení do cívky.

Při kterém pohybu je vychýlení ručičky větší?

při pomalém

při rychlém

- Je nějaký rozdíl ve vychýlení ručičky na měřáku při vkládání tyče do cívky a při jejím vysouvání?

2.

**Magnetická indukce - 2 posuvné cívky**

Při sepnutí proudu v pevné cívce se indukuje napětí a proud v pohyblivé cívce. Jaké je indukované napětí, pokud se pohyblivá cívka oddálí?

větší

menší

stejně



3.

**Roztoč magnet**

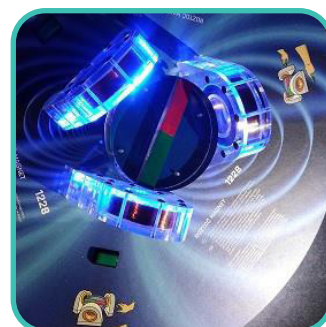
Jak ovlivní sepnutí cívky magnet? Spojte správnou možnost:

sepnutí přitáhne

zelenou (jižní) polovinu magnetu

sepnutí odpudí

červenou (severní) polovinu magnetu



Podarilo se ti spínáním cívek ve správném rytmu roztočit alespoň na chvíli magnet?

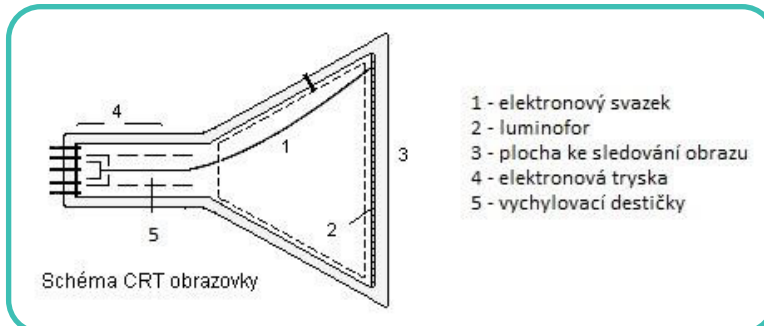
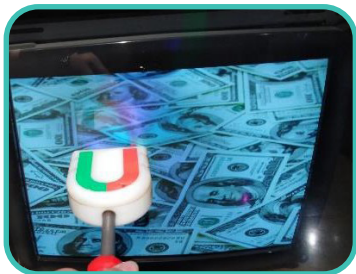
ANO

NE



### Obrazovka s magnetem

Staré obrazovky obsahovaly katodovou trubici, proto musely být poměrně hluboké. Katodovou trubici prochází proud elektronů, který vykresluje obraz na přední straně obrazovky.



Přilož k obrazovce magnet a pozoruj, co se stane. Obrazovka kolem magnetu:

zčerná

změní barvu

rozsvítí se jasněji

Pokus se vysvětlit, proč se obraz na obrazovce při přiložení magnetu změní:

### 5.

#### Theremin

Theremin je neobvyklý elektronický hudební nástroj. Jak na něj můžeš hrát?



mačkáním kláves

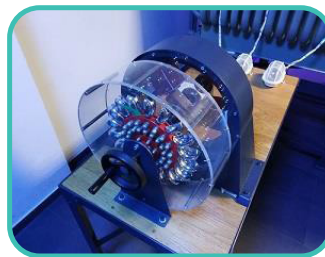
přibližováním a oddalováním  
ruky

pouze přehrává hotové  
skladby

### 6.

**Výroba elektrické energie** (Exponát se nachází na chodbě za expozicí Věda v domě, u zadního schodiště.)

Exponát má tři části, které demonstrují důležité části potřebné pro výrobu a distribuci elektrické energie obecně. Přiřaď názvy k jednotlivým částem:



transformátor

generátor

turbína

